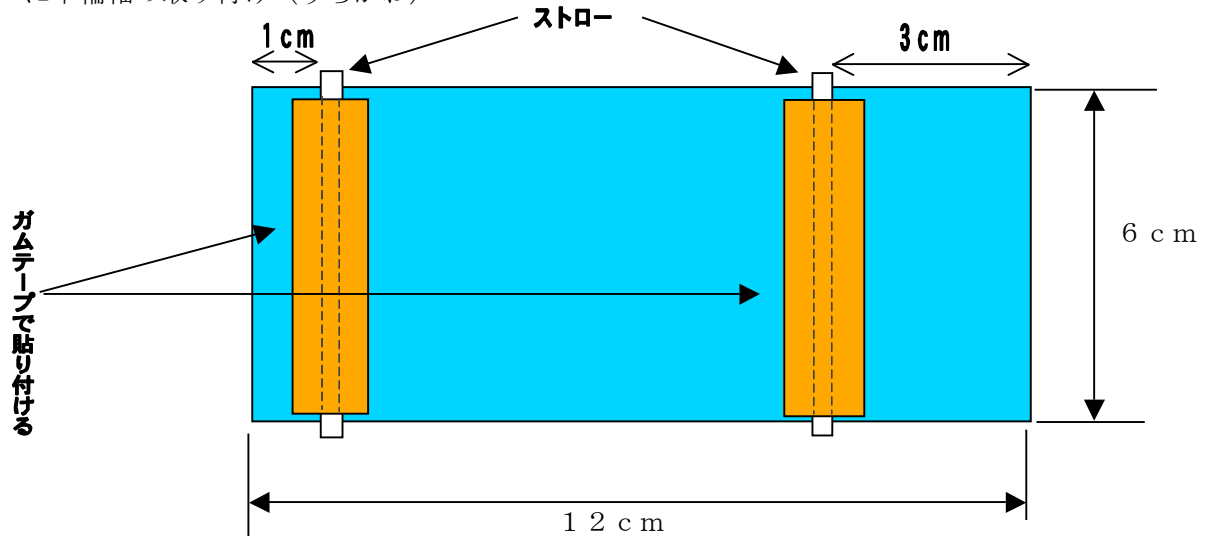


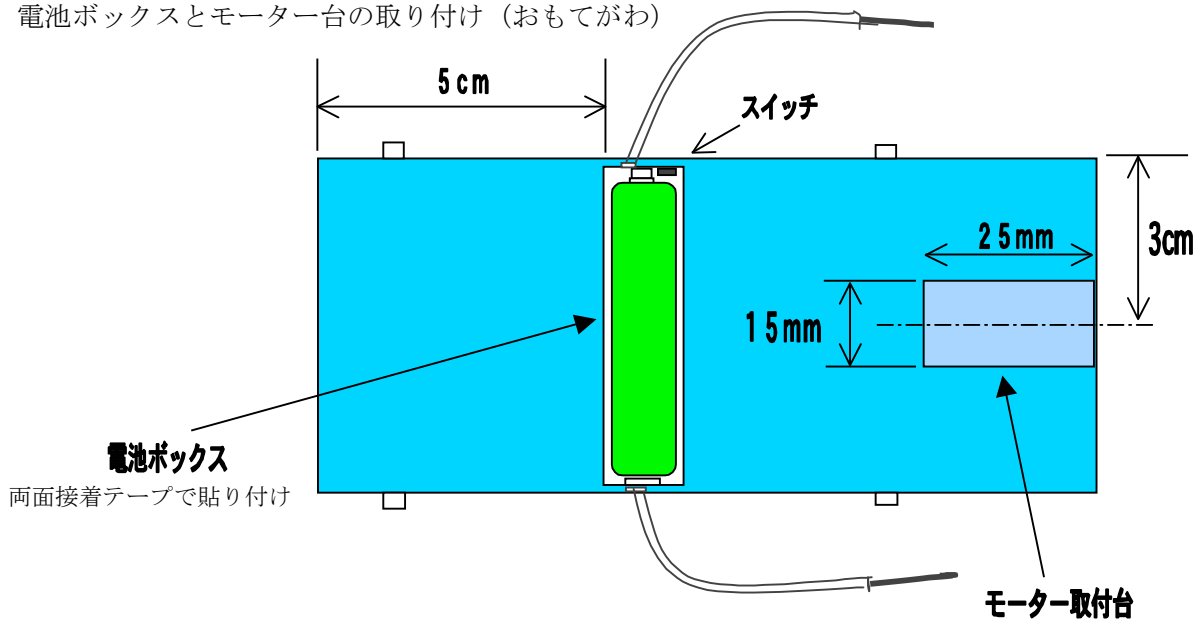


## プロペラカーの作り方

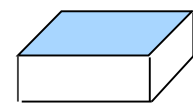
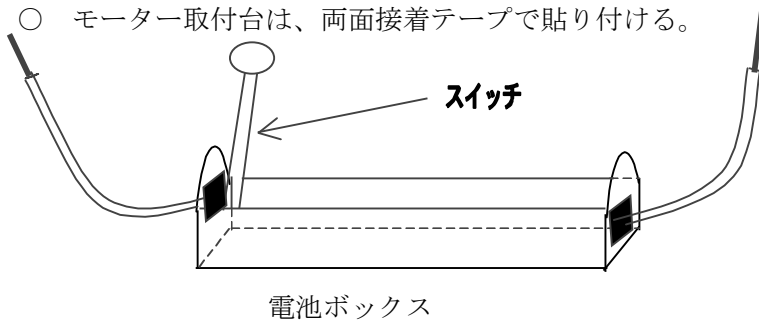
### 1. ボデーに車輪軸の取り付け (うらがわ)



### 2. 電池ボックスとモーター台の取り付け (おもてがわ)

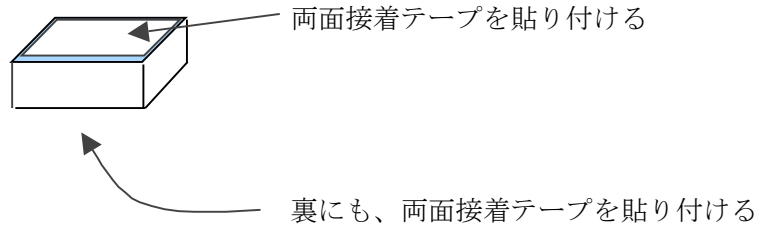


- 電池ボックスの取り付けは、両面接着テープで貼り付ける。
- モーター取付台は、両面接着テープで貼り付ける。



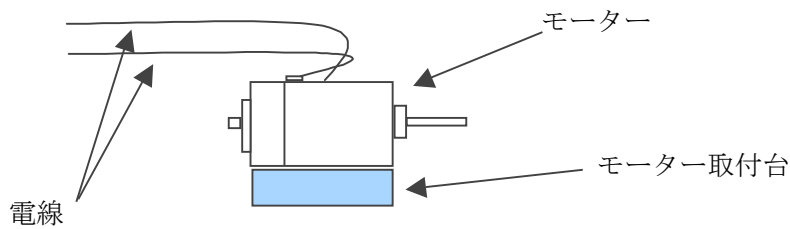
3. モーター取付台にモーターをのせる

- モーター取付台の、両面に同じ大きさの両面接着テープをはる。反対の面は、まだはがさない。

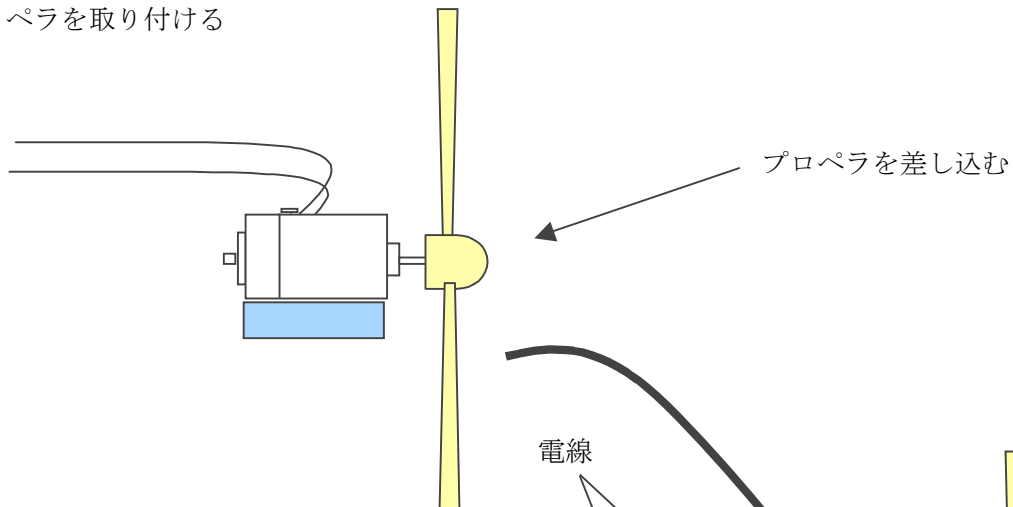


4. モーターを取り付ける

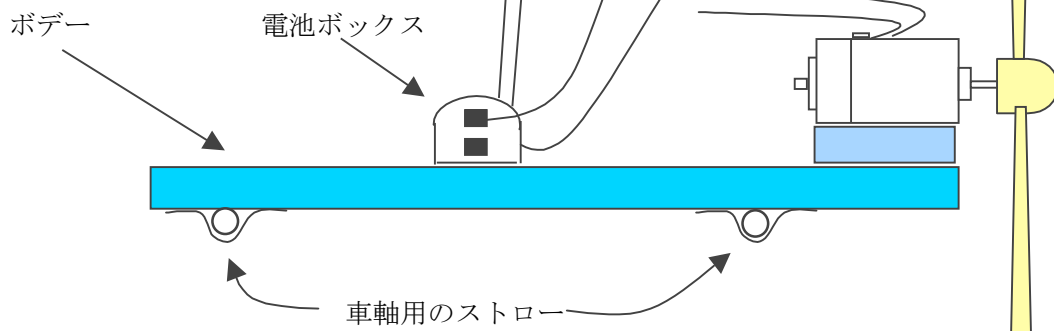
- モーターを台の上にテープをはがして、貼り付ける。(電線のある方が上側)



5. プロペラを取り付ける

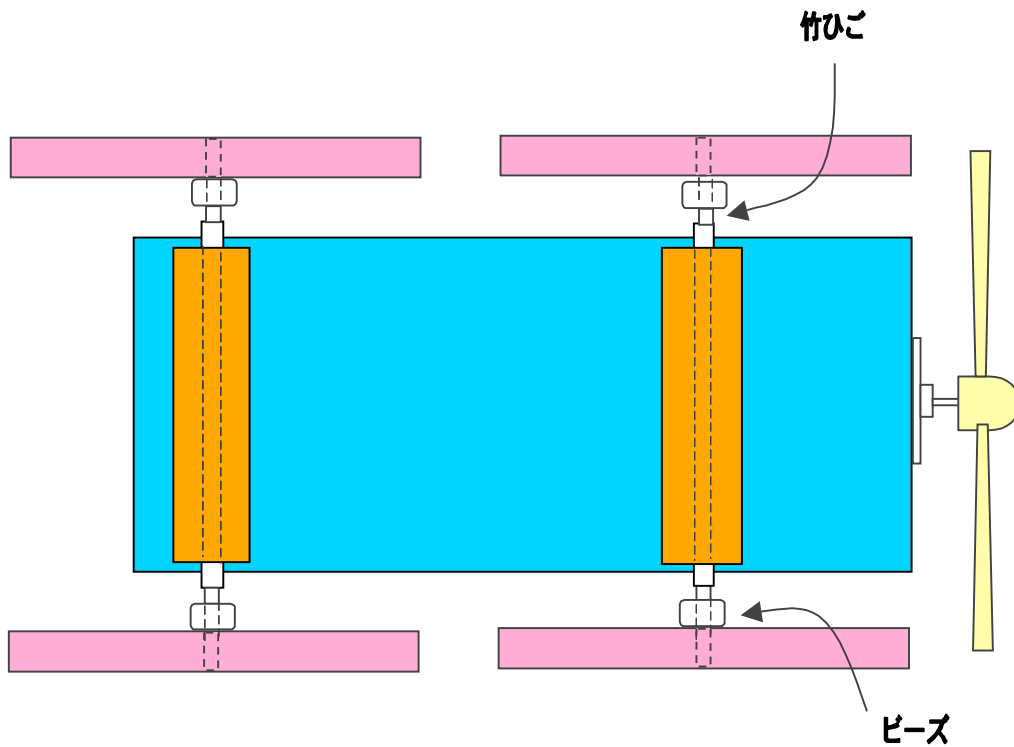
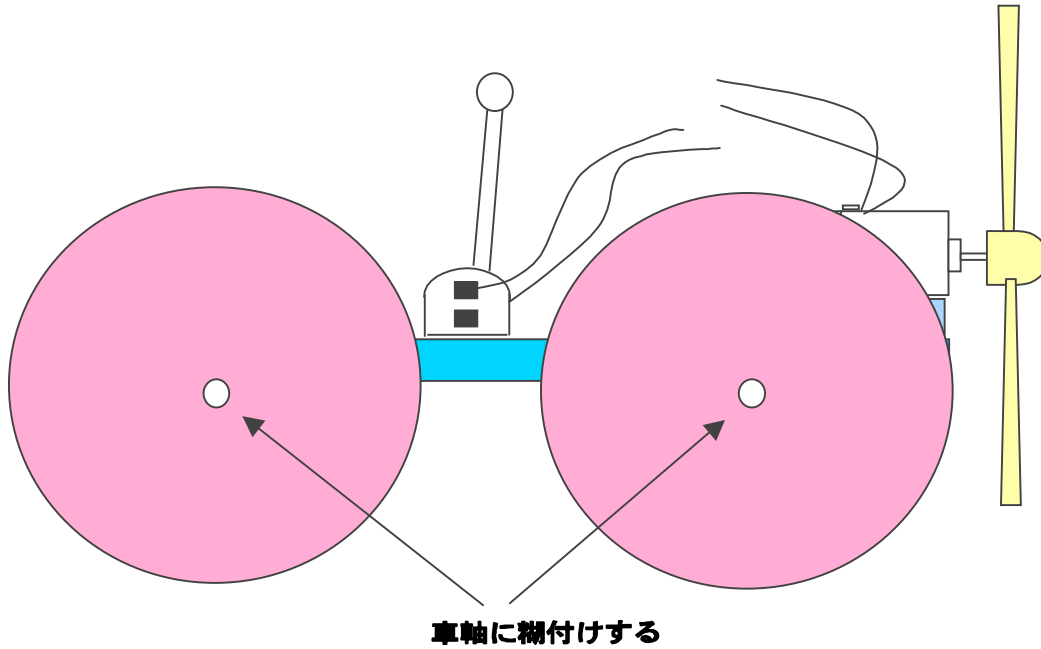


6. ボデーにモーターを取り付ける



## 7. 車輪を取り付ける

- スローに、竹ひごを通して両端にビーズを一つずつはめる
- そのあとに、車輪をはめてのりづけする



プロペラカーを裏から見た完成図